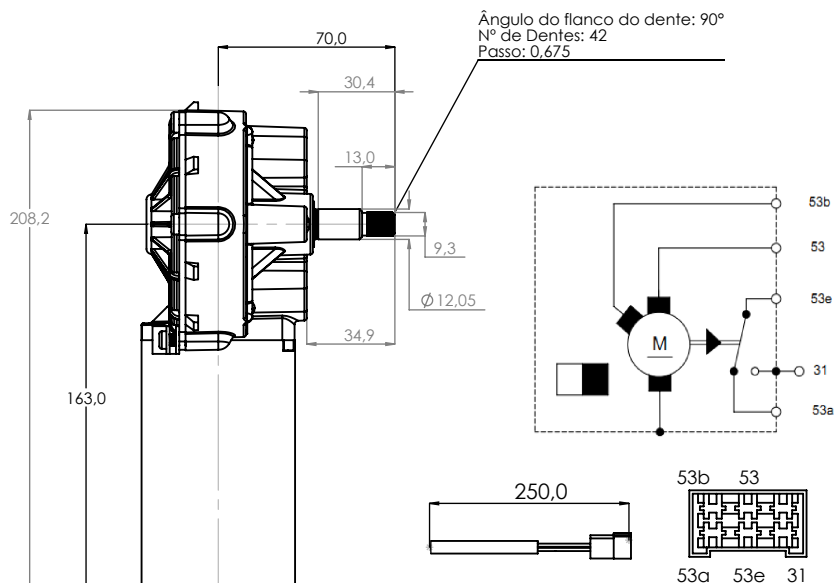
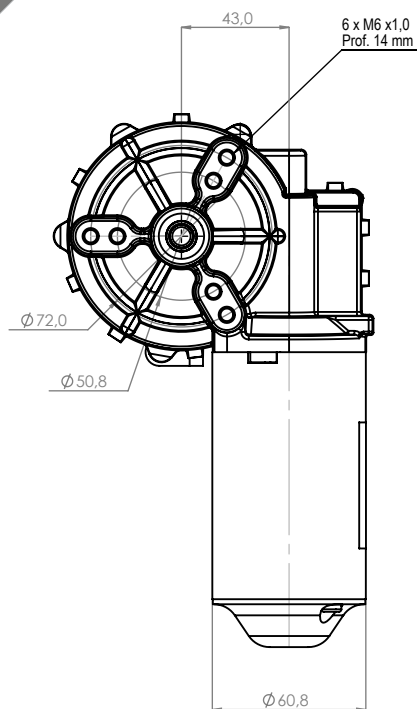


Technical
Drawing

Desenho
Técnico



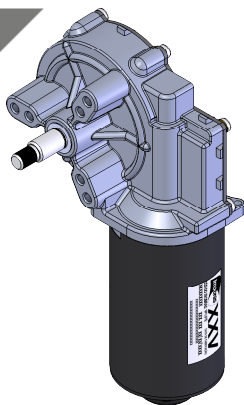
Legenda Ligação

| | | |
|-----|----------|----------|
| 53b | Vel. 2 | Branco |
| 53e | Retorno | Preto |
| 53 | Vel. 1 | Azul |
| 31 | GND | Verde |
| 53a | Positivo | Vermelho |

Technical
Specification

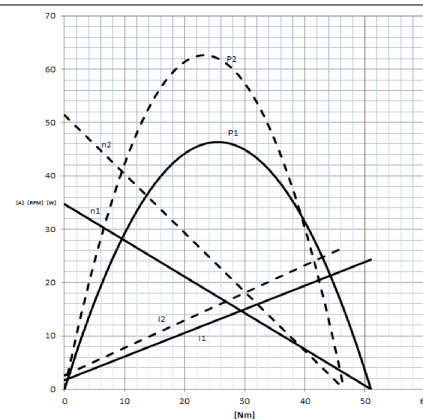
Especificação
Técnica

Imagem
Ilustrativa



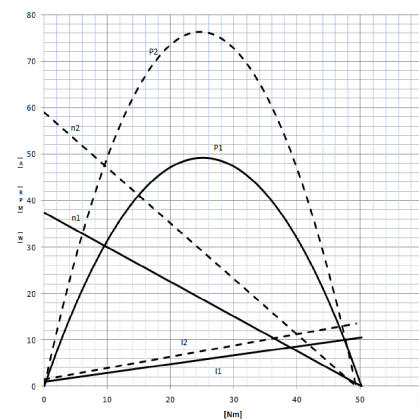
100521412

| CARACTERÍSTICAS ELÉTRICAS | | |
|---------------------------|-------|-------|
| VELOCIDADE | 1 | 2 |
| U _N (V) | 13 | 13 |
| P _N (W) | 28 | 40 |
| n _N (rpm) | 30 | 44 |
| I _N (A) | 5 | 7 |
| I _{max} (A) | 24,3 | 26,6 |
| M _N (Nm) | 6 | 6 |
| M _{max} (Nm) | 51 | 46 |
| l | 55:1 | 55:1 |
| Rotação | L | L |
| Peso (Kg) | 1,300 | 1,300 |



100521424

| CARACTERÍSTICAS ELÉTRICAS | | |
|---------------------------|-------|-------|
| VELOCIDADE | 1 | 2 |
| U _N (V) | 27 | 27 |
| P _N (W) | 20 | 33 |
| n _N (rpm) | 30 | 51 |
| I _N (A) | 2,2 | 3 |
| I _{max} (A) | 10,5 | 13,5 |
| M _N (Nm) | 6 | 6 |
| M _{max} (Nm) | 50 | 49 |
| l | 55:1 | 55:1 |
| Rotação | L | L |
| Peso (Kg) | 1,500 | 1,500 |



NOTAS:
Aplicação: Diversos

NOTES:
Application: Various